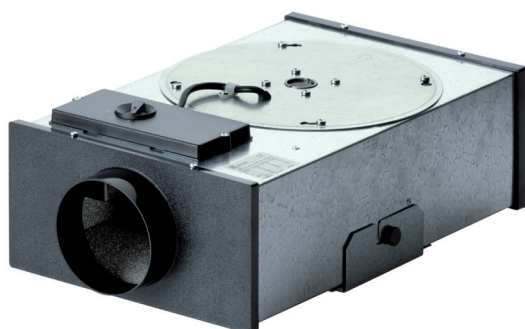


EFR 10 R



Krátká informace

Radiální plochý box s 5 rychlostmi otáček, DN100

Typové číslo

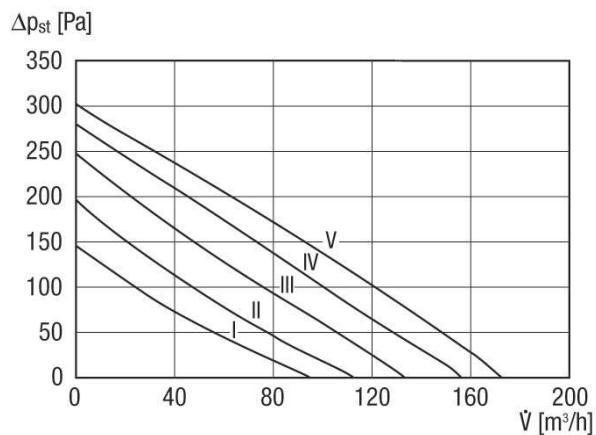
0080.0571

Technické údaje

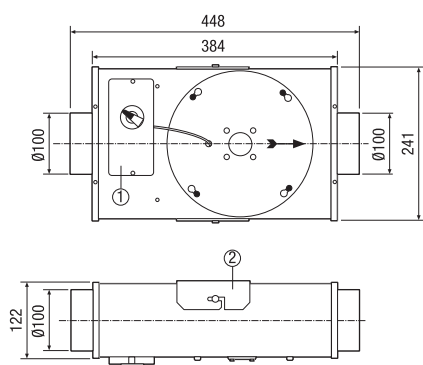
Průtok	172 m ³ /h
Počet otáček	1.960 1/min
Napájecí napětí	230 V
Kmitočet sítě	50 Hz
P _{Max}	60 W
I _{Max}	0,27 A
Druh krytí (IP)	20
Síťový přívod	3 x 1,5 mm ²
Umístění	Trubka, Strop
Hmotnost	5 kg
Ventilátor výklopný	✓
Jmenovitá světlost	100 mm
Teplota média při I _{Max}	50 °C
Teplota okolí	50 °C
Akustický tlak	34 dB(A)/Odstup 3 m, volné pole
Sortiment	C
EAN	4012799805717
Celkem L _{WA2} , vysoký (akustický výkon v dB pro po)	53 dB(A)

EFR 10 R

Charakteristika



Rozměry [mm]



- ① Elektrický vývod
- ② Montážní držák